



УАЗ ПИКАП

НАДЕЖЕН В ДЕЛЕ. ПОЛЕЗЕН НА ОТДЫХЕ





ДЛЯ РАБОТЫ И ОТДЫХА

Успех любого дела зависит от выбора правильной команды. Можно быть уверенным, что УАЗ Пикап не выбьется из обоймы. Этот универсальный "боец" сочетает в себе надежность, вместительность и практичность. Важнейшие качества сложно переоценить, когда дело касается, к примеру, перевозки строительных материалов для загородного дома. Пригодится и большая грузовая платформа, и легендарная проходимость.



Не имеет значения, каким будет ваш отдых. Рыбалка, охота, семейный пикник или путешествие на край земли – УАЗ Пикап не подведет. В удобном и комфортном салоне – люди и питомцы, во вместительном грузовом отсеке – еда, палатка, лодка, рыболовные снасти и охотничье снаряжение. В путь!

НИКАКИХ ОГРАНИЧЕНИЙ



ДВИГАТЕЛЬ ZMZ Pro

Тип	Рядный
Топливо	Бензин АИ-92/95
Система впрыска	Инжектор
Экологический класс	Евро-5
Объем	2,7 литра (2693 см ³)
Мощность	149,6 л.с. при 5000 об/мин.
Крутящий момент	235,4 Нм при 2650 об/мин
Количество цилиндров	4
Количество клапанов	16
Расход (МКП)*	12 л на 100 км

*при движении с постоянной скоростью 90 км/ч

5-СТУПЕНЧАТАЯ МЕХАНИЧЕСКАЯ КОРОБКА ПЕРЕДАЧ

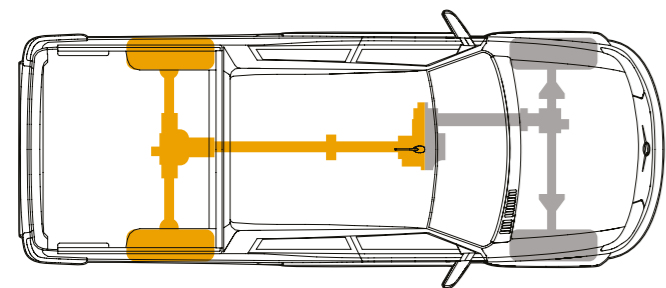
КОРОБКА ПЕРЕДАЧ ВА1С

Проверенная временем пятиступенчатая коробка передач ВА1С в сочетании с раздаточной коробкой УАЗ обеспечит уверенное передвижение по любой дороге и бездорожью.



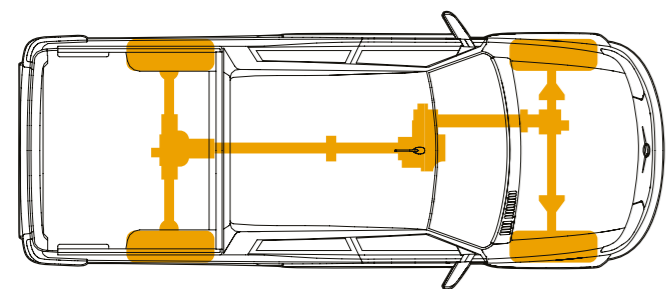
НАСТОЯЩИЙ ПОЛНОПРИВОДНЫЙ ВНЕДОРОЖНИК

УАЗ Пикап сохранил все преимущества первоклассного полноприводного внедорожника, которому по силам добраться до самых труднодоступных уголков нашей страны: непревзойденная геометрическая проходимость, крепкая рамная конструкция, высокий дорожный просвет и жестко подключаемый полный привод с пониженным рядом передач. К этим преимуществам добавляется блокировка дифференциала заднего моста с электронным управлением.



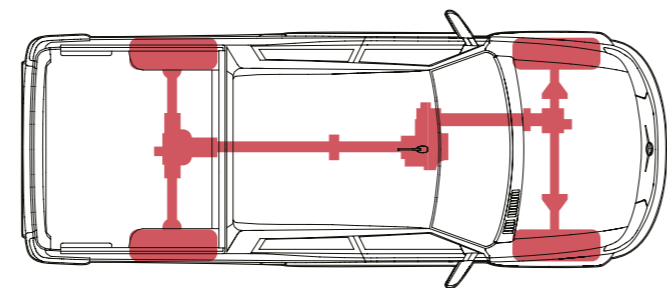
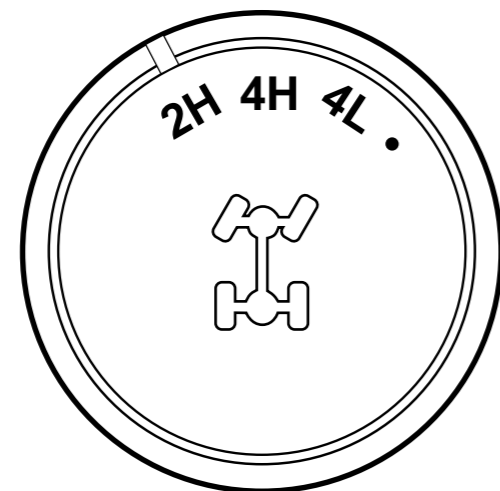
2H Задний привод

Крутящий момент двигателя передается только на задние колеса, позволяя экономить топливо при езде в нормальных условиях



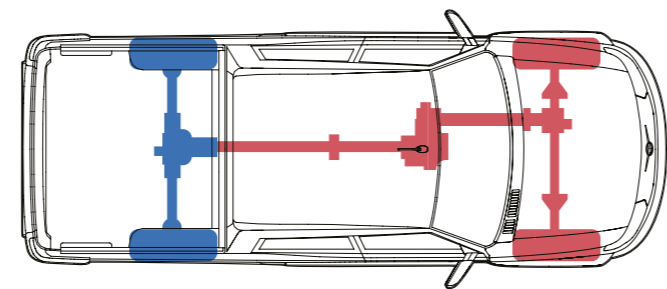
4H Полный привод

Жестко подключаемый полный привод отлично справляется с движением в сложных дорожных и погодных условиях



4L Полный привод и пониженный ряд передач

Включение пониженной передачи в раздаточной коробке с передаточным числом 2,542 идеально подходит для самого тяжелого бездорожья



4L+ Блокировка дифференциала заднего моста

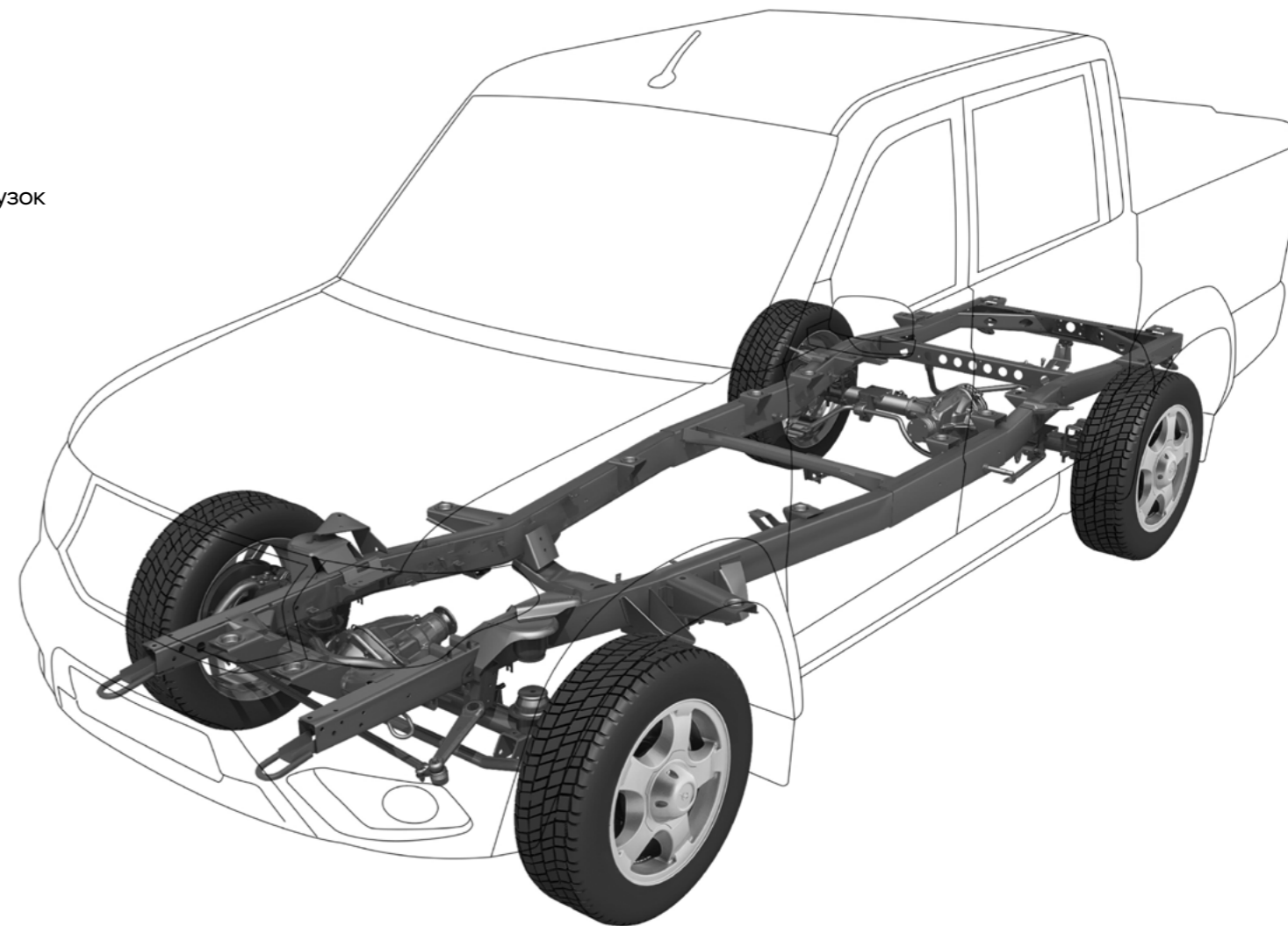
Блокировка дифференциала заднего моста предназначена для максимального усиления внедорожных качеств и включается с помощью кнопки в салоне

ОСОБЕННОСТИ РАМНОЙ КОНСТРУКЦИИ

Мощная лонжеронная рама изолирует кузов от ударов, а также скручивающих и растягивающих нагрузок, которые возникают при езде по бездорожью, буксировке тяжелого прицепа или вытаскивании застрявшего автомобиля. Такая конструкция позволяет продлить ресурс автомобиля даже при самых тяжелых условиях эксплуатации.

ПРЕИМУЩЕСТВА:

- 1 Изоляция от ударов
- 2 Защита от скручивания
- 3 Защита от растягивания
- 4 Равномерное распределение нагрузок
- 5 Продление ресурса автомобиля



БЕЗОПАСНОСТЬ



Подголовники задних сидений



Крепления ISOFIX для детских кресел

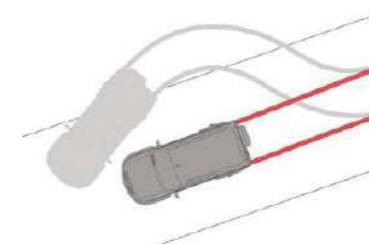


Ремни безопасности с регуляторами высоты



Поручни для удобной посадки

АНТИБЛОКИРОВОЧНАЯ СИСТЕМА ТОРМОЗОВ С ФУНКЦИЕЙ РАСПРЕДЕЛЕНИЯ ТОРМОЗНЫХ УСИЛИЙ



Система ABS + EBD

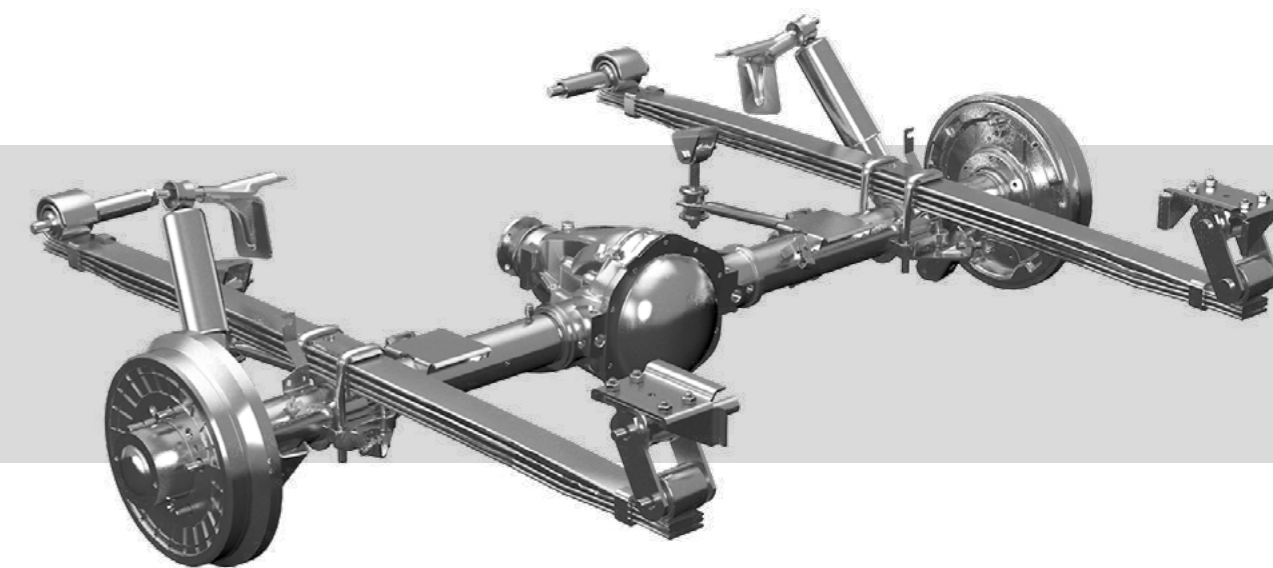
предотвращает блокировку колес при торможении для сохранения устойчивости и управляемости автомобиля, а также в большинстве случаев сокращает тормозной путь

ПОДВЕСКА

Важно уметь держать удар, какие бы препятствия ни встречались на жизненном пути. УАЗ Пикап преодолевает любые преграды с легкостью и непревзойденным комфортом. Теперь незачем искать путь в обход - двигайтесь только вперед.



Передний мост с открытыми поворотными кулаками. Рулевое управление с демпфером обеспечивает повышенную точность реакций.



Плавность хода обеспечивают надежные амортизаторы, а также четырехлистовые рессоры сзади.

УЛУЧШЕННАЯ ЭРГОНОМИКА И КОМФОРТ



Внутреннее убранство УАЗ Пикап дарит уют и простор. Удобство посадки, возможность выбора типа отделки, эргономичные сиденья – автомобиль-работяга может быть комфортным.

УДОБСТВО ИНТЕРЬЕРА



Настройка водительского сиденья включает в себя регулировку по высоте кресла водителя



Эргономичное рулевое колесо с многофункциональными подрулевыми переключателями



В УАЗ Пикап регулировка рулевого колеса осуществляется как по углу наклона, так и по вылету



Охлаждаемый перчаточный ящик с разъемом USB



Подлокотник второго ряда сидений, оснащенный двумя вместительными подстаканниками



Сиденья с комбинированной обивкой улучшенной конструкции с продольной регулировкой и подогревом, регулировкой по высоте кресла водителя.

УАЗ Пикап оборудован современной мультимедийной системой с 7-дюймовым цветным сенсорным экраном, встроенной навигацией и картами. Благодаря точной работе навигатора УАЗ Пикап поможет всегда оставаться на правильном маршруте и добираться до самых красивых уголков нашей страны. А во время путешествия мультимедийная система позволит создать правильное настроение и насладиться своей музыкой, подключенной через USB, SD или Bluetooth.



Отображение режимов работы трансмиссии



Гирископ



Главное меню

УВЕРЕННОСТЬ В УПРАВЛЕНИИ



Благодаря сокращенному радиусу разворота и прекрасной обзорности, на УАЗ Пикап в городе чувствуешь себя так же уверенно, как и за его пределами.

Удобное расположение органов управления, широкие диапазоны регулировок сидений и рулевого колеса позволяют создать максимальный комфорт во время путешествия вне зависимости от его длительности. Для обеспечения безопасной парковки и удобства в условиях ограниченного пространства, УАЗ Пикап оснащается камерой заднего вида.



Парковочный ассистент отображает на экране ММС информацию, получаемую от камеры заднего вида



Система круиз-контроля



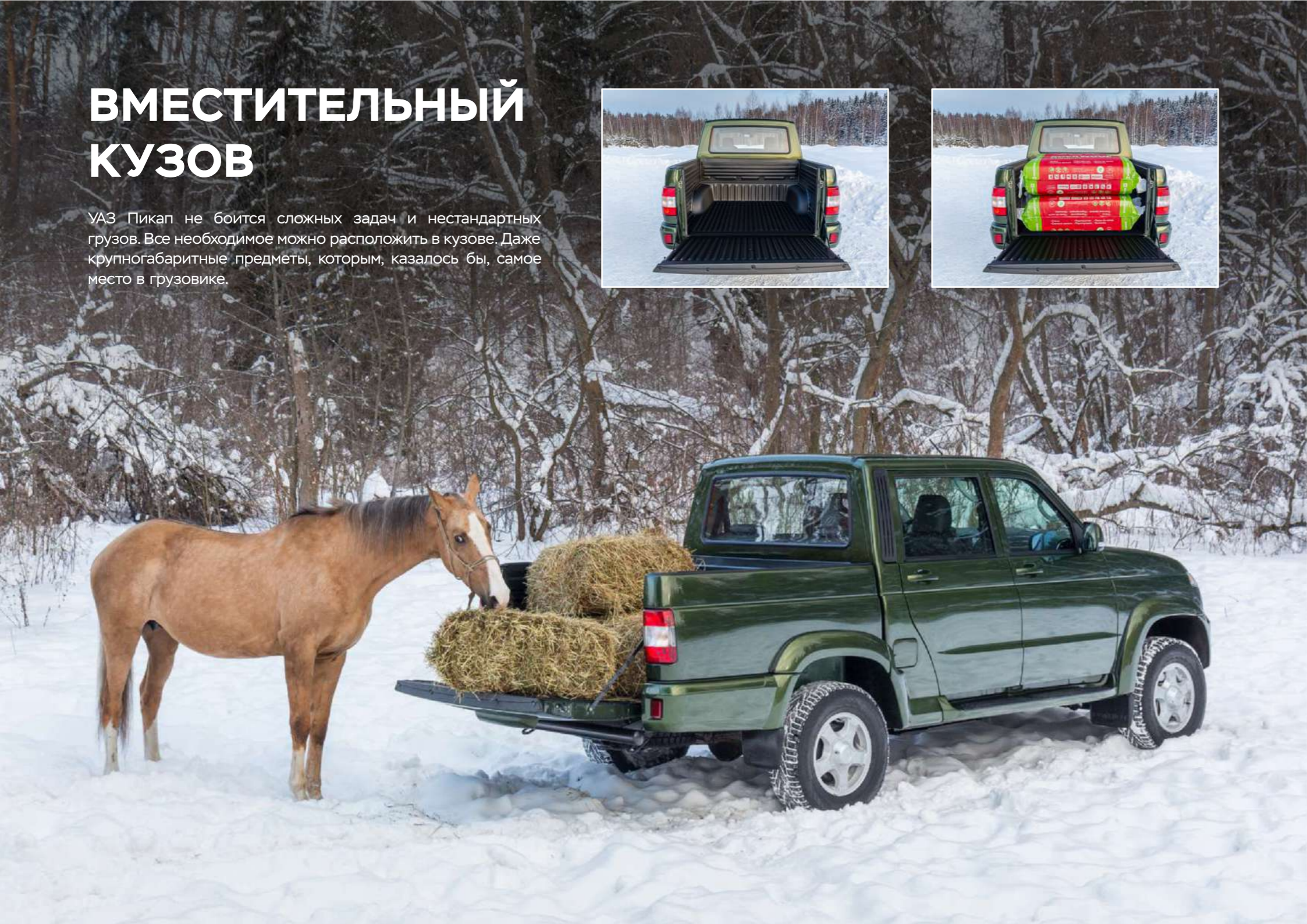
Противотуманные фары, устойчивые к износу



Камера заднего вида в ручке заднего откидного борта

ВМЕСТИТЕЛЬНЫЙ КУЗОВ

УАЗ Пикап не боится сложных задач и нестандартных грузов. Все необходимое можно расположить в кузове. Даже крупногабаритные предметы, которым, казалось бы, самое место в грузовике.



ДОПОЛНИТЕЛЬНЫЕ ОПЦИИ И АКСЕССУАРЫ

УАЗ Пикап оснащен всем необходимым для перевозки полезных в работе или на отдыхе вещей. В список дополнительного оборудования входит защитная крышка грузового отделения с пневмоупорами, которая защитит груз от непогоды и внешних воздействий (объем - 1400 л). Также доступен неостекленный кунг грузового отсека с дополнительным стоп-сигналом. В таком случае в кузове можно с легкостью разместить крупногабаритные вещи (объем - 2700 л). А защитные дуги грузового отделения помогут надежнее закрепить груз, усилить конструкцию и придать УАЗ Пикап более выразительный внешний вид.



ЗИМНИЙ ПАКЕТ



МАКСИМАЛЬНЫЙ КОМФОРТ С ЗИМНИМИ ОПЦИЯМИ



Обогрев сидений, лобового и заднего стекол, боковых зеркал заднего вида



Эффективная система отопления, вентиляции и кондиционирования с функцией климат-контроля

ВЫБОР ПРОФЕССИОНАЛОВ

УАЗ Пикап создан для работы. Настоящей работы. Будьте уверены – он не подведет и справится с любым вызовом. Профессионалы уже оценили безграничные возможности Пикапа и доверяют ему самые сложные и ответственные задачи.





ПУТЕШЕСТВИЯ ВСЕЙ СЕМЬЕЙ



ШИРОКИЕ ВОЗМОЖНОСТИ

Семейный выезд за город, вылазка на природу большой компанией друзей, рыбалка или охота с полным комплектом снаряжения, а может, перевозка стройматериалов для загородного дома? УАЗ Пикап - многозадачный трудяга.

СОБЕРИ СВОЙ УАЗ ПИКАП

Выбрать только нужное оснащение? Легко! Вы можете сконфигурировать УАЗ Пикап в соответствии со своими пожеланиями и дооснастить его различными опциями и пакетами оборудования.



Выберите комплектацию

Base Икар

Base Икар (пакет Limited)

[Сравнить](#)

Особенности комплектации

- ✓ Ручки и зеркала окрашенные в цвет кузова
- ✓ Электростеклоподъемники передних и задних дверей
- ✓ Фары головного света со светодиодными дневными ходовыми огнями
- ✓ Крепление для детских кресел ISOFIX

[Ещё >](#)

[ТЕХ. ХАРАКТЕРИСТИКИ >](#)



Темно-серый металлик *



[360°](#)

[Цвет](#)

[Диски и шины](#)

[Комфорт](#)

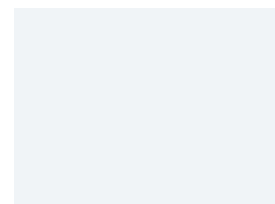
[Внедорожные опции](#)

[Грузовой отсек](#)

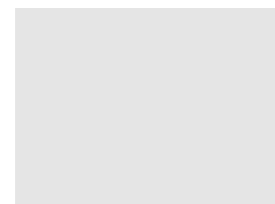
ЦВЕТА



Белый



Серебристый
металлик



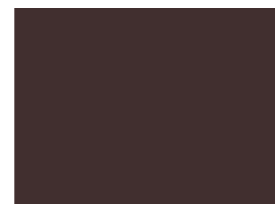
Темно-серый
металлик



Чёрный
металлик



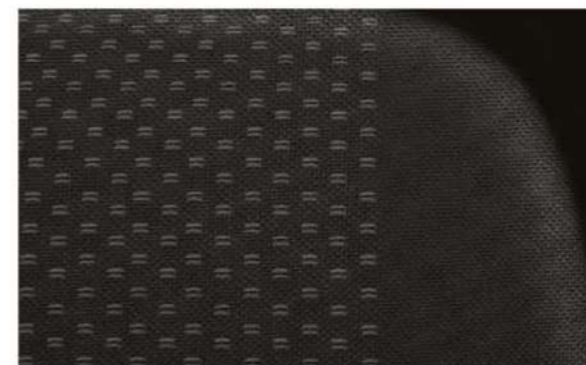
Коричневый
металлик



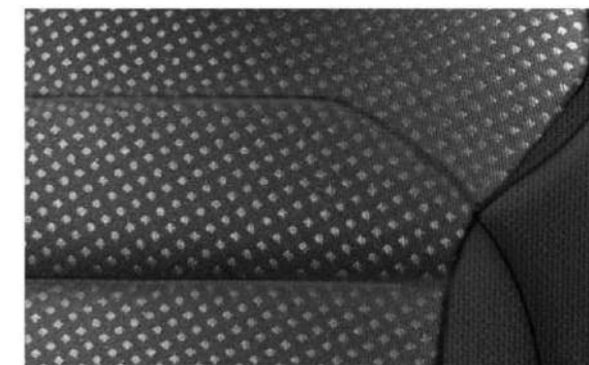
Зеленый
металлик



ВИДЫ ОБИВКИ И КОЛЕСНЫЕ ДИСКИ



Темная ткань



Темная ткань
(кресла с усиленной боковой поддержкой)



Комбинированная ткань/кожа
(кресла с усиленной боковой поддержкой)



16-дюймовые
стальные диски

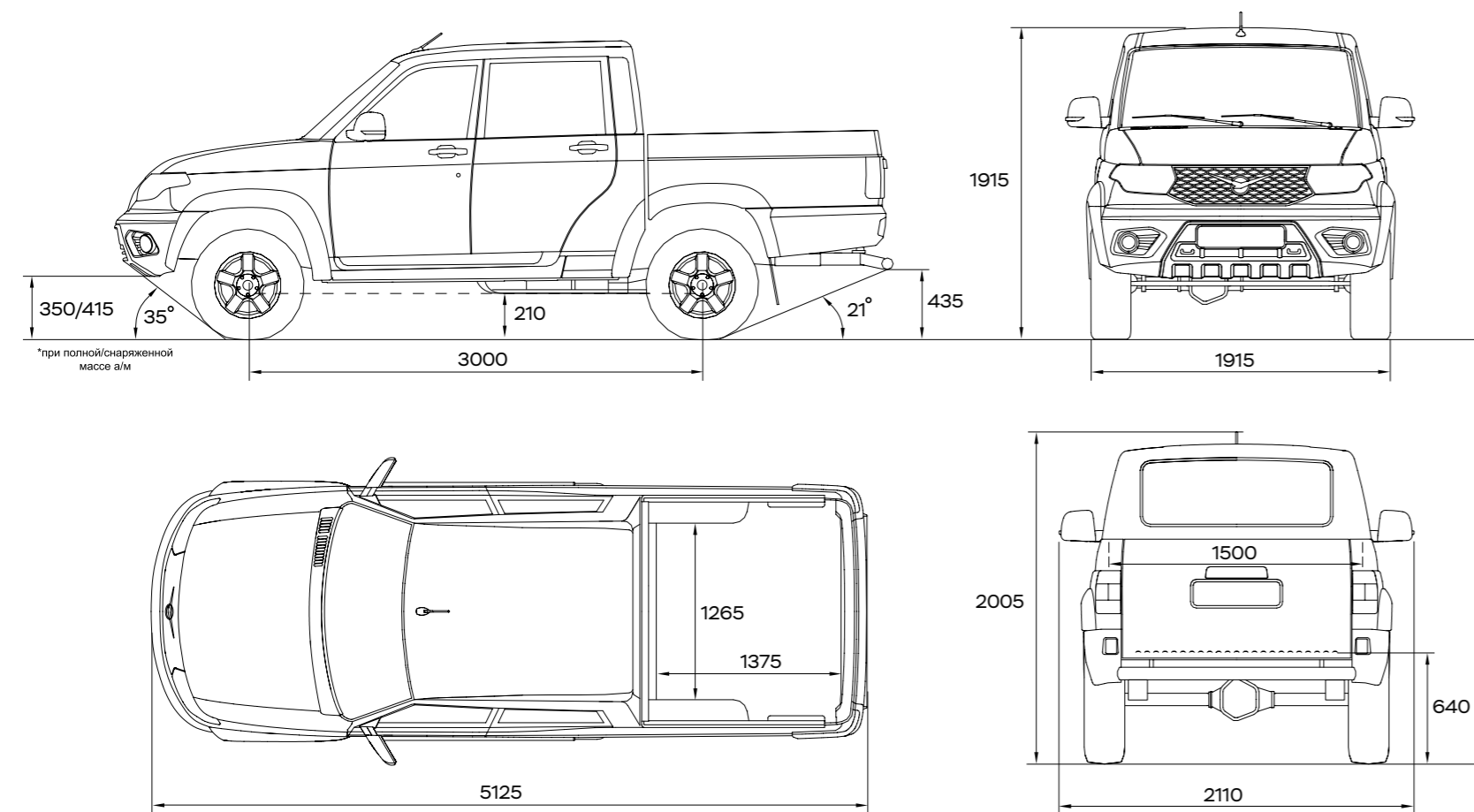


16-дюймовые
легкосплавные диски



16-дюймовые
легкосплавные диски
дизайна «Футбол»

ГАБАРИТНЫЕ РАЗМЕРЫ



ТЕХНИЧЕСКИЕ ХАРАКТЕРИСТИКИ

УАЗ ПИКАП	
Модель а/м	23632
Пассажировместимость, чел	4+1
Снаряженная масса, кг	2070...2175
Полная масса, кг	2795...2860
Грузоподъемность*, кг	765...865
Максимальная нагрузка на переднюю ось, кг	1145...1224
Максимальная нагрузка на заднюю ось, кг	1636...1650
Габаритная длина, мм	5125
Габаритная ширина (без/по зеркалам), мм	1915/2110
Габаритная высота (без тента/с тентом/с кунгом/с антенной), мм	1915/1950/ 1975/2005
Колесная база, мм	3000
Колея передних колес, мм	1600/1610
Колея задних колес, мм	1600/1610
Объем багажного отделения (с крышкой/ с кунгом), л	1400/2700

ДВИГАТЕЛЬ	
Модель	ЗМЗ-409051 Четырехтактный. Бензиновый.
Экологический класс	Евро-5
Количество и расположение цилиндров	4, рядное
Рабочий объем, см³	2693
Диаметр цилиндра и ход поршня, мм	95,5 x 94
Максимальная мощность, кВт (л.с.) при 5000±100 об/мин	110 (149,6)
Максимальный крутящий момент, Нм при 2650±100 об/мин	235,4
Применяемое топливо	Бензин 92/95

ТРАНСМИССИЯ	
Коробка передач	5-ступенчатая механическая
Раздаточная коробка	Механическая, 2-ступенчатая, с прямой и понижающей передачей
	Управление с помощью одного рычага
Передаточное число понижающей передачи	1,940
Тип привода	4x4 с подключаемым передним приводом

ШАССИ	
Передняя подвеска	зависимая, пружинная, со стабилизатором поперечной устойчивости
Задняя подвеска	зависимая, рессорная, со стабилизатором поперечной устойчивости
Рулевой механизм	Рулевой привод с ГУР
Тип рабочих тормозов (Передняя ось/ задняя ось)	с дисковыми механизмами вентилируемые/ с барабанными механизмами
Колесные диски	6.5Jx16, 7Jx16
Шины	225/75R16, 235/70R16, 245/70R16

ХАРАКТЕРИСТИКИ	
Заправочный объем топливного бака, л	68
Расход топлива (МКП) при движении с постоянной скоростью 90 км/ч, л/100 км	12
Максимальная скорость, км/ч	140
Угол въезда/ Угол съезда, град.	35/21
Минимальный дорожный просвет, мм	210
Радиус разворота по оси переднего внешнего колеса, м	6,02

СЕРВИС И ГАРАНТИЯ



УАЗ

ПРЕИМУЩЕСТВА СЕРВИСНОГО И ГАРАНТИЙНОГО ОБСЛУЖИВАНИЯ УАЗ

С обновленным УАЗ Пикап можно воспользоваться преимуществами контракта «Предоплаченное ТО». Это качественный сервис напрямую от производителя за фиксированную стоимость с дополнительной скидкой на обслуживание: гарантированная выгода на срок от 3 до 5 лет. Для приобретения доступны пакеты из 4 или 6 технических обслуживаний, а выгода составит 10% или 15% соответственно.

При проведении очередного ТО бесплатно предоставляются*:

- мойка автомобиля;
- работы по шиномонтажу (2 раза в год и только для Программы ТО 15 000 - 100 000);
- дополнительное послегарантийное обслуживание элементов двигателя сроком на 6 месяцев после окончания гарантии на автомобиль.



ФИКСИРОВАННАЯ СТОИМОСТЬ ТО

Нет причин беспокоиться о возможном росте цен на ТО автомобиля в течение срока действия контракта



ПРОЗРАЧНАЯ СТОИМОСТЬ ВЛАДЕНИЯ АВТОМОБИЛЕМ

Нет необходимости далее планировать в своем бюджете расходы на очередное ТО



КАЧЕСТВО РАБОТЫ ОТ ОФИЦИАЛЬНОГО ДИЛЕРА

Квалифицированный персонал, использование специального высокотехнологичного оборудования, постоянный контроль проводимых работ. В результате история автомобиля будет прозрачной, а остаточная стоимость увеличится



СКИДКА ОТ СТОИМОСТИ ТО

Возможность сэкономить на обслуживании автомобиля, так как стоимость ТО при приобретении пакета ниже обычной стоимости отдельного ТО



ПОВЫШЕНИЕ ОСТАТОЧНОЙ СТОИМОСТИ АВТОМОБИЛЯ

При продаже автомобиля Вы сможете передать право обслуживания по контракту «Предоплаченное ТО»

РАСШИРЕННАЯ ГАРАНТИЯ

На обновленный УАЗ Пикап предоставляется гарантия от сквозной коррозии кузова сроком на 6 лет или 130 000 км пробега, в зависимости от того, что наступит ранее, при условии проведения регулярных осмотров кузова в дилерских центрах в соответствии с положениями сервисной книжки.

*Условия и положения программ могут быть изменены, подробности необходимо уточнять у официальных дилеров УАЗ.



WWW.UAZ.RU

По вопросам приобретения и обслуживания автомобилей УАЗ обращайтесь к официальным дилерам в Вашем регионе. Содержание данного буклета предназначено только для рекламных целей. Показанные в данном буклете цвета кузова и отделки салона могут незначительно отличаться от реальных цветов вследствие цветовых ограничений, возникающих при печати. На иллюстрациях могут быть изображены принадлежности и элементы дополнительной комплектации, не входящие в базовое оснащение автомобиля. Некоторое оборудование может отличаться в зависимости от рынка сбыта. Компания оставляет за собой право внесения изменений в технические характеристики и комплектации, указанные в настоящем буклете, без предварительного уведомления.

